

# Iceomatic®

Deposito con ruote  
Storage bin with wheels

## DR 180



Capacità Capacity	kg. 180 di ghiaccio granulare of flaked ice		
Dimensioni (mm) Dimensions (mm)	altezza height	profondità depth	larghezza width
Deposito DR 180 Bin DR 180	985	1011	673
Struttura di supporto SP 180 Support structure SP 180	1120	960	754
Gruppo completo: fabbricatore SF300/SF500 + supporto + deposito mobile Complete group: ice-maker SF300/SF500 + support + movable bin	1900	1076	754
Finitura deposito mobile Movable bin finish	acciaio inox stainless steel		
Finitura struttura di supporto Support structure finish	acciaio inox stainless steel		

Questo deposito, montato su 4 ruote di nylon, consente di trasportare agevolmente grandi quantità di ghiaccio granulare. È realizzato in acciaio inossidabile e può essere abbinato ai fabbricatori di ghiaccio granulare SF300 e SF500.

La cella di raccolta ghiaccio ha una capacità di 180 kg.

L'apertura superiore può venir chiusa da apposito pannello scorrevole.

Ha una struttura di supporto - SP 180 - per i fabbricatori di ghiaccio granulare SF300 e SF500.

La struttura di supporto in tubo d'acciaio inox è dotata di un microswitch che arresta la produzione quando il deposito viene rimosso e di uno scarico d'acqua.

This bin, put up on 4 nylon wheels, allows to carry easily big amounts of flake ice.

It's made of stainless steel and it can be put together with flake ice ice-makers SF300 and SF500.

The cell which collects ice has a capacity of 180 kg.

The upper opening can be closed by a special sliding door.

It has a support structure, composed by a stainless steel pipe, is provided with a microswitch which stops the production when the bin is taken away and with a water discharge pipe.

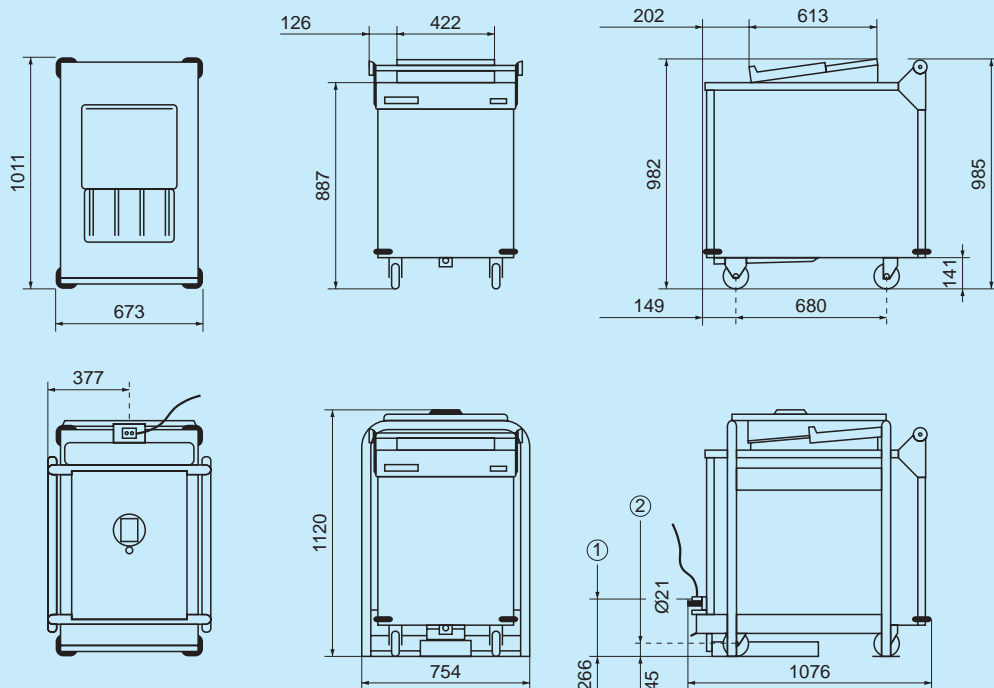
### Dimensioni

### Dimensions

### Masse

### Dimensions

### Dimensiones



## Castel MAC SpA

Via del Lavoro, 9 C.P. 67  
I - 31033 Castelfranco Veneto (TV) Italy  
Tel. (0423) 738452 - Fax (0423) 722811  
E-mail: icematic@castelmac.it  
Web-site: www.castelmac.it

I MODELLI E LE SPECIFICHE POSSONO ESSERE CAMBIATI IN QUALUNQUE MOMENTO SENZA PREAVVISO  
MODELS AND SPECIFICATIONS ARE SUBJECT TO BE CHANGED WITHOUT NOTICE  
WIR BEHALTEN DAS RECHT VOR JEDERZEIT ANDERUNGEN DER MODELLE UND DER TECHNISCHE ANGABEN VORZUNEHMEN  
LES MODELES ET CARACTERISTIQUES DES APPAREILS PEUVENT ETRE CHANGES SANS PREAVIS  
LOS MODELOS Y LAS ESPECIFICACIONES PODRAN MODIFICARSE EN CUALQUIER SIN PREVIO AVISO