

# Icematic®

Fabbricatori di ghiaccio  
in cubetti

## N401M



KS401



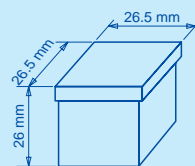
KN311



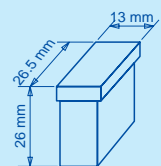
D201



D310



STANDARD



HALF DICE



**MODULAR**

Ice cubers

Eiswürfelerzeuger

Machines à glace en cubes

Màquinas productoras  
de hielo en cubitos



Produzione di ghiaccio in 24 ore fino a  
Ice produced for 24 hours up to  
Eisproduktion in 24 Stunden bis zu  
Production de glace en 24 h jusqu'à  
Produccion de hielo en las 24 horas hasta

**kg. 405**

Raffreddamento unità condensatrice  
Condensing unit cooling  
Kondensatoreinheit  
Refroidissement de l'unité de condensation  
Refrigeración de la unidad condensadora

aria  
air  
Luft  
air  
aire

o acqua: consumo n. 110 litri per ora\*  
or water: consumption n. 110 litres per hour\*  
oder Wasser: Verbrauch n. 110 liter pro Stunde\*  
ou eau: consommation n. 110 litres par heure\*  
o agua: consumo n. 110 litros para hora\*

Potenza assorbita/Absorbed power/Leistungsaufnahme  
Puissance absorbée/Potencia Absorbida

**W 2300**

Refrigerante/Refrigerant/Kältemittel  
Réfrigérant/Refrigerant

**R 404a**

Attacco entrata acqua/Water inlet connection  
Anschluss für Wasserzufluss/Prise entrée d'eau/conexión entrada agua

**3/4" Gas**

Attacco scarico acqua/Water output connection  
Anschluss für Wasserabfluss/Prise écoulement d'eau  
Conexión desagüe

**mm. Ø 20**

Alimentazione trifase/Three phase input/  
Dreiphasige Spannung/Alimentation triphase  
Alimentación trifásica

**380V-400V / 50 Hz**

Alimentazione voltaggi speciali:  
Extra voltages:  
Andere Spannungen:  
Alimentation voltages spéciaux:  
Otros voltajes especiales:

a richiesta  
on request  
Lieferbar auf Wunsch  
sur demande  
según pedido

Carrozzeria  
External structure  
Ausführung  
Carrosserie  
Carrocería

inox

Peso netto/Net weight/Netto Gewicht  
Poids net/Peso neto

**kg. 94**

(\*) con temperatura acqua 15 °C  
with water temperature 15 °C  
mit Wassertemperatur 15 °C  
avec température eau 15 °C  
con temperatura agua 15 °C

PRODUZIONE DI GHIACCIO  
ICE PRODUCTION  
EIS PRODUKTION  
PRODUCTION DE GLACE  
PRODUCCION DE HIELO

**RAFFR. AD ACQUA/WATER COOLED  
WASSERGEKÜHLT/REFR. A EAU  
REFR. A AGUA**

Temperatura acqua/Water temperature  
Wassertemperatur/Température eau  
Temperatura agua

°C	32°	21°	15°	10°	
10°	335	367	380	385	kg
21°	330	361	375	380	kg
32°	316	347	358	364	kg
38°	308	336	347	353	kg

Prod. ghiaccio in 24 h/Ice prod. per 24 h  
Eisprod. in 24 h/Prod. de glace en 24 h  
Prod. de hielo en 24 h

Temperatura ambiente  
Ambient temperature  
Raumtemperatur  
Température ambiante  
Temperatura ambiente

**RAFFR. AD ARIA/AIR COOLED  
LUFTGEKÜHLT/REFR. A AIR  
REFR. A AIRE**

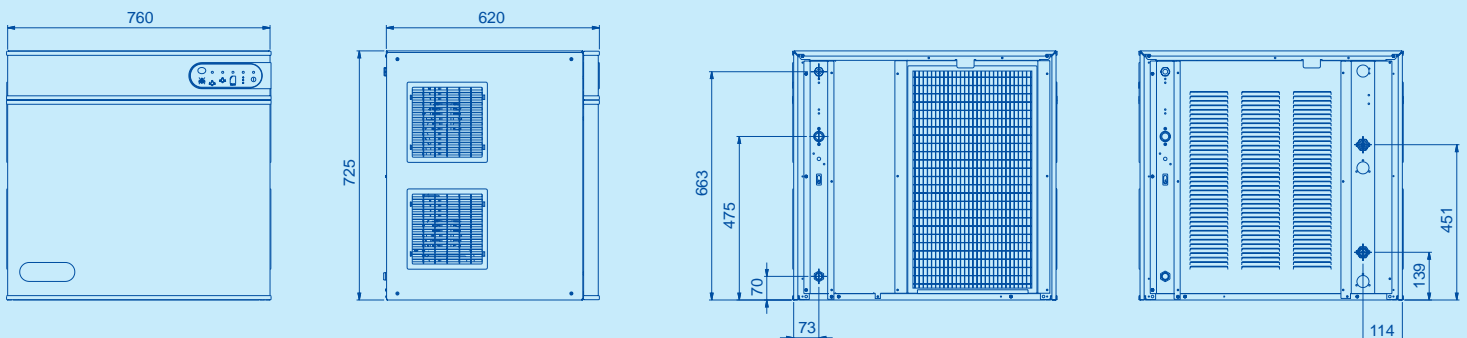
Temperatura acqua/Water temperature  
Wassertemperatur/Température eau  
Temperatura agua

°C	32°	21°	15°	10°	
10°	350	375	390	405	kg
21°	330	356	370	382	kg
32°	285	310	318	326	kg
38°	240	265	272	280	kg

Prod. ghiaccio in 24 h/Ice prod. per 24 h  
Eisprod. in 24 h/Prod. de glace en 24 h  
Prod. de hielo en 24 h

Temperatura ambiente  
Ambient temperature  
Raumtemperatur  
Température ambiante  
Temperatura ambiente

## Dimensioni / Dimensions / Masse / Dimensions / Dimensiones



## Castel MAC SpA

Via del Lavoro, 9 C.P. 172  
I - 31033 Castelfranco Veneto (TV) Italy  
Tel. +39 0423 738452 - Fax +39 0423 722811  
E-mail: icematic@castelmac.it  
Web-site: www.castelmac.it

I MODELLI E LE SPECIFICHE POSSONO ESSERE CAMBIATI IN QUALUNQUE  
MOMENTO SENZA PREAVVISO  
MODELS AND SPECIFICATIONS ARE SUBJECT TO BE CHANGED WITHOUT NOTICE  
WIR BEHALTEN DAS RECHT VOR JEDERZEIT ANDERUNGEN DER MODELLE UND  
DER TECHNISCHEN ANGABEN VORZUNEHMEN  
LES MODELES ET CARACTERISTIQUES DES APPAREILS PEUVENT ETRE  
CHANGES SANS PREAVIS  
LOS MODELOS Y LAS ESPECIFICACIONES PODRAN MODIFICARSE EN CUALQUIER SIN PREVIO AVISO