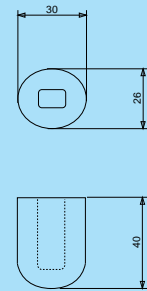
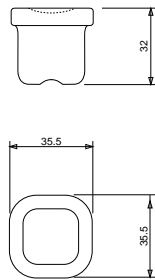


Icematic®

Nuove linee di fabbricatori di ghiaccio in cubetti
New ice cuber lines

LX

NEW



DX 40

LX 80



DX 40



Studiato per hotels, motels, ospedali, self-service e locali ad elevato traffico per garantire il rispetto delle norme sanitarie: evita il contatto diretto con il ghiaccio.

Designed for hotels, motels, cafeterias, hospitals and crowded public places. It meets the health codes since it avoids contact with the ice.

Caratteristiche tecniche / Technical specifications:

Produzione di ghiaccio in 24 ore fino a <i>Ice produced per 24 hours up to</i>	kg 35
Capacità deposito <i>Storage bin</i>	kg 15
Raffreddamento unità condensatrice <i>Condensing unit cooling</i>	aria o acqua <i>air or water</i>
Potenza assorbita <i>Absorbed power</i>	450 W
Refrigerante <i>Refrigerant</i>	R22
Attacco entrata acqua <i>Water inlet connection</i>	3/4"
Attacco scarico acqua <i>Water output connection</i>	Ø 20 mm
Alimentazione monofase <i>Single phase power supply</i>	220 V - 240 V - 50 Hz
Alimentazione voltaggi speciali <i>Extra voltages</i>	su richiesta <i>on request</i>
Carrozzeria <i>External structure</i>	acciaio inox AISI 304 <i>stainless steel AISI 304</i>
Peso netto <i>Net weight</i>	kg 62

LX 30



Caratteristiche tecniche / Technical specifications:

Produzione di ghiaccio in 24 ore fino a <i>Ice produced per 24 hours up to</i>	kg 32
Capacità deposito <i>Storage bin</i>	kg 10
Raffreddamento unità condensatrice <i>Condensing unit cooling</i>	aria o acqua <i>air or water</i>
Potenza assorbita <i>Absorbed power</i>	350 W
Refrigerante <i>Refrigerant</i>	R22
Attacco entrata acqua <i>Water inlet connection</i>	3/4" Gas
Attacco scarico acqua <i>Water output connection</i>	Ø 20 mm
Alimentazione monofase <i>Single phase power supply</i>	220 V - 240 V - 50 Hz
Alimentazione voltaggi speciali <i>Extra voltages</i>	su richiesta <i>on request</i>
Carrozzeria <i>External structure</i>	acciaio inox AISI 304 <i>stainless steel AISI 304</i>
Peso netto <i>Net weight</i>	kg 41

LX 50



LX 80



L'alta qualità della nuova gamma dei produttori di ghiaccio delle linee ICEMATIC LX, il design moderno della carrozzeria costruita totalmente in acciaio inox AISI 304 con spigoli esterni arrotondati, consentono di proporre produttori di ghiaccio in grado di soddisfare le esigenze estetiche dei più eleganti esercizi commerciali.

A high quality and a modern design of the body, all in stainless steel AISI 304 with rounded corners, are the exclusive features of the new LX ice maker range.

These machines meet the aesthetical needs of bars, cafeterias, restaurants.



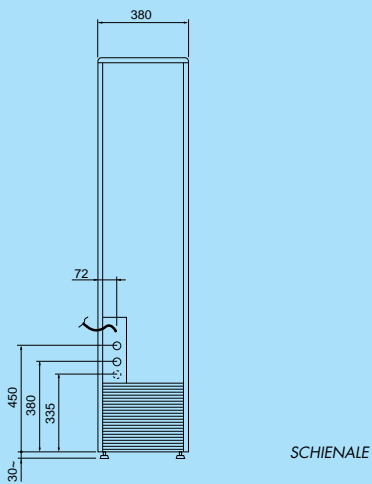
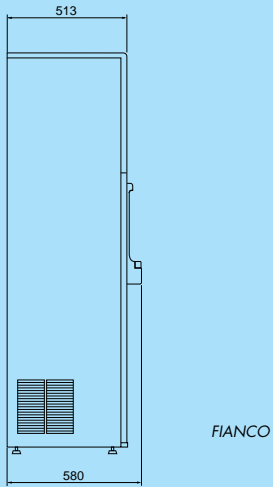
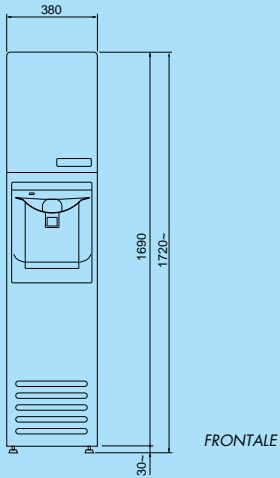
Caratteristiche tecniche / Technical specifications:

Produzione di ghiaccio in 24 ore fino a <i>Ice produced per 24 hours up to</i>	kg 53
Capacità deposito <i>Storage bin</i>	kg 16
Raffreddamento unità condensatrice <i>Condensing unit cooling</i>	aria o acqua <i>air or water</i>
Potenza assorbita <i>Absorbed power</i>	500 W
Refrigerante <i>Refrigerant</i>	R22
Attacco entrata acqua <i>Water inlet connection</i>	3/4" Gas
Attacco scarico acqua <i>Water output connection</i>	Ø 20 mm
Alimentazione monofase <i>Single phase power supply</i>	220 V - 240 V - 50 Hz
Alimentazione voltaggi speciali <i>Extra voltages</i>	su richiesta <i>on request</i>
Carrozzeria <i>External structure</i>	acciaio inox AISI 304 <i>stainless steel AISI 304</i>
Peso netto <i>Net weight</i>	kg 49

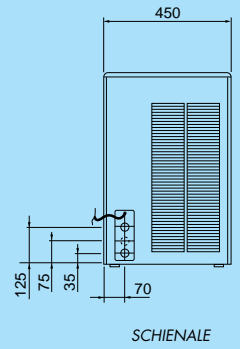
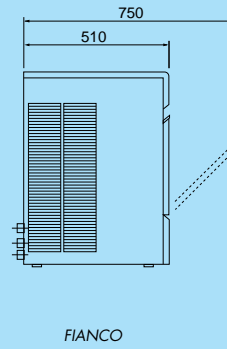
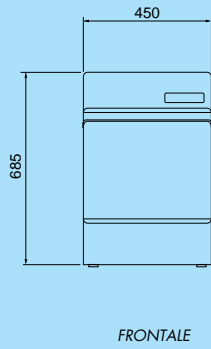
Caratteristiche tecniche / Technical specifications:

Produzione di ghiaccio in 24 ore fino a <i>Ice produced per 24 hours up to</i>	kg 83
Capacità deposito <i>Storage bin</i>	kg 27
Raffreddamento unità condensatrice <i>Condensing unit cooling</i>	aria o acqua <i>air or water</i>
Potenza assorbita <i>Absorbed power</i>	600 W
Refrigerante <i>Refrigerant</i>	R22
Attacco entrata acqua <i>Water inlet connection</i>	3/4" Gas
Attacco scarico acqua <i>Water output connection</i>	Ø 20 mm
Alimentazione monofase <i>Single phase power supply</i>	220 V - 240 V - 50 Hz
Alimentazione voltaggi speciali <i>Extra voltages</i>	su richiesta <i>on request</i>
Carrozzeria <i>External structure</i>	acciaio inox AISI 304 <i>stainless steel AISI 304</i>
Peso netto <i>Net weight</i>	kg 63

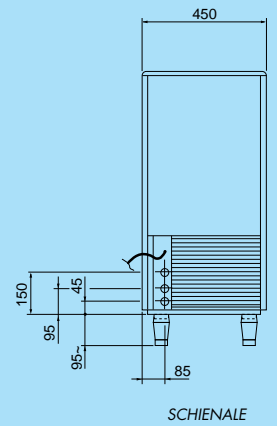
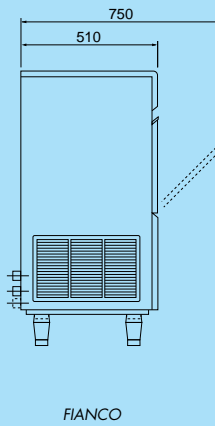
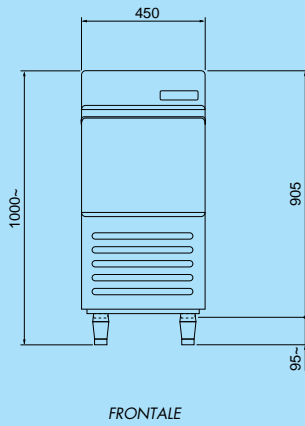
DX40



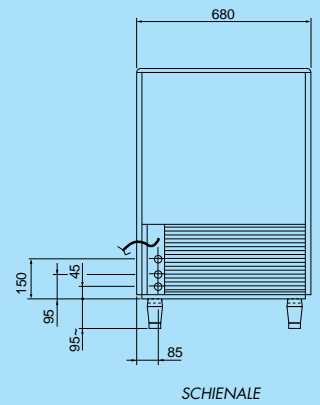
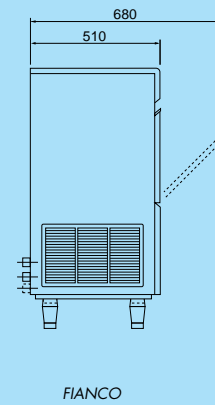
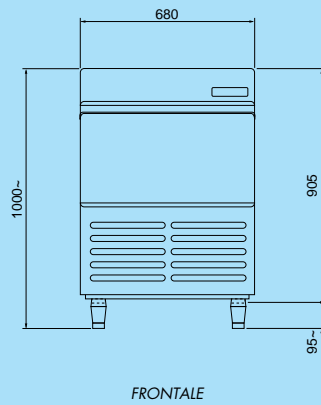
LX30



LX50



LX80



Castel MAC S.p.A.

Via del Lavoro, 9
31033 Castelfranco Veneto (TV) ITALY
Tel. +39.423.738452/738311 - Fax +39.423.722811
E-MAIL: castelmac@interbusiness.it

I MODELLI E LE SPECIFICHE POSSONO ESSERE CAMBIATI
IN QUALUNQUE MOMENTO SENZA PREAVVISO
MODELS AND SPECIFICATIONS ARE SUBJECT TO BE CHANGED
WITHOUT NOTICE.

